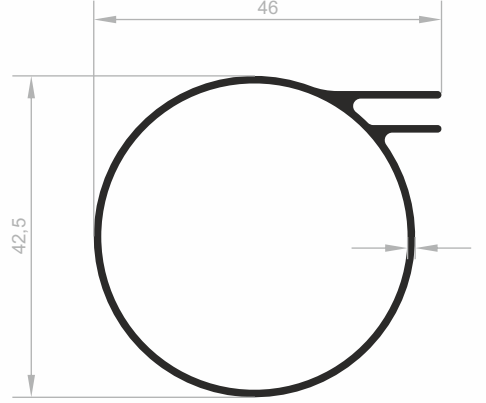




Özel Profiller / Special Profiles
Spezial Profile



J 1626

AĞIRLIK / WEIGHT / GEWICHT :
0,425 kg/m

ÖZEL PROFİLLER / SPECIAL PROFILES / SPEZIAL PROFILE

Profil Boy Ölçüleri / Profile Lengths / Profil Laenge
2500 mm - 2700 mm - 3000 mm

Web sitesi ve ürün kataloglarında kullanılan ürünlerin tasarımı, teknik çizimleri ve görsel hakları **JUTESAN ALÜMİNYUM SAN. TİC. A.Ş.**'ne aittir.
JUTESAN ALÜMİNYUM SAN. TİC. A.Ş.'nin yazılı izni olmaksızın ürün görselleri ve teknik çizimler tamamen ya da kısmen kullanılamaz.
JUTESAN ALÜMİNYUM SAN. TİC. A.Ş. ürünler üzerinde her türlü değişiklik yapma hakkını saklı tutar.
Tipografik ve görsel hatalardan **JUTESAN ALÜMİNYUM SAN. TİC. A.Ş.** sorumlu değildir.

The designs, technical drawings and visual rights of the products used on the website and in the product catalogs belong to **JUTESAN ALUMINIUM Inc.**
JUTESAN ALUMINIUM Inc., product images and technical drawings may not be used in whole or in part.
JUTESAN ALUMINIUM Inc. reserves the right to make changes to the products.
JUTESAN ALUMINIUM Inc. is not responsible for the typographical and optical errors.

Das Design, die technischen Zeichnungen und die visuellen Rechte der auf der Webseite und in den Produktkatalogen verwendeten Produkte gehören **JUTESAN ALUMINIUM IND. HANDELS. Inc.**
JUTESAN ALUMINIUM IND. HANDELS. Inc., Produktabbildungen und technische Zeichnungen dürfen weder ganz noch teilweise verwendet werden.
JUTESAN ALUMINIUM IND. HANDELS. Inc. behält sich das Recht vor, Änderungen an den Produkten vorzunehmen.
JUTESAN ALUMINIUM IND. HANDELS. Inc. ist nicht für die typografischen und optischen fehler verantwortlich.