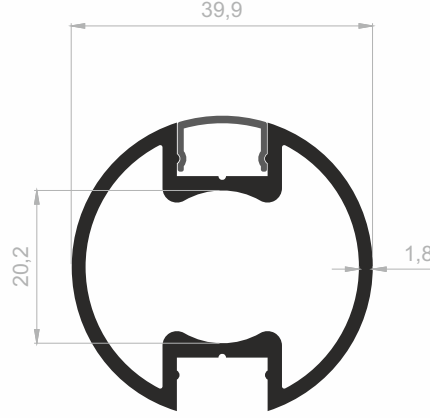




Küpeşte Profilleri / Handrail Profiles
Geländer Profile



J 15084

AĞIRLIK / WEIGHT / GEWICHT :
0,816 kg/m

KÜPEŞTE PROFİLLERİ / HANDRAIL PROFILES / GELÄNDER PROFILE

Profil Boy Ölçüleri / Profile Lengths / Profil Laenge
2500 mm - 2700 mm - 3000 mm

Web sitesi ve ürün kataloglarında kullanılan ürünlerin tasarımı, teknik çizimleri ve görsel hakları JÜTESAN ALÜMİNYUM SAN. TİC. A.Ş.'ne aittir.
JÜTESAN ALÜMİNYUM SAN. TİC. A.Ş.'nin yazılı izni olmaksızın ürün görselleri ve teknik çizimler tamamen ya da kısmen kullanılamaz.
JÜTESAN ALÜMİNYUM SAN. TİC. A.Ş. ürünler üzerinde her türlü değişiklik yapma hakkını saklı tutar.
Tipografik ve görsel hatalardan JÜTESAN ALÜMİNYUM SAN. TİC. A.Ş. sorumlu değildir.

The designs, technical drawings and visual rights of the products used on the website and in the product catalogs belong to JÜTESAN ALUMINIUM Inc.
JÜTESAN ALUMINIUM Inc., product images and technical drawings may not be used in whole or in part.
JÜTESAN ALUMINIUM Inc. reserves the right to make changes to the products.
JÜTESAN ALUMINIUM Inc. is not responsible for the typographical and optical errors.

Das Design, die technischen Zeichnungen und die visuellen Rechte der auf der Webseite und in den Produktkatalogen verwendeten Produkte gehören JÜTESAN ALUMINIUM IND. HANDELS. Inc..
JÜTESAN ALUMINIUM IND. HANDELS. Inc., Produktabbildungen und technische Zeichnungen dürfen weder ganz noch teilweise verwendet werden.
JÜTESAN ALUMINIUM IND. HANDELS. Inc. behält sich das Recht vor, Änderungen an den Produkten vorzunehmen.
JÜTESAN ALUMINIUM IND. HANDELS. Inc. ist nicht für die typografischen und optischen fehler verantwortlich.